

Nová Kia EV3.



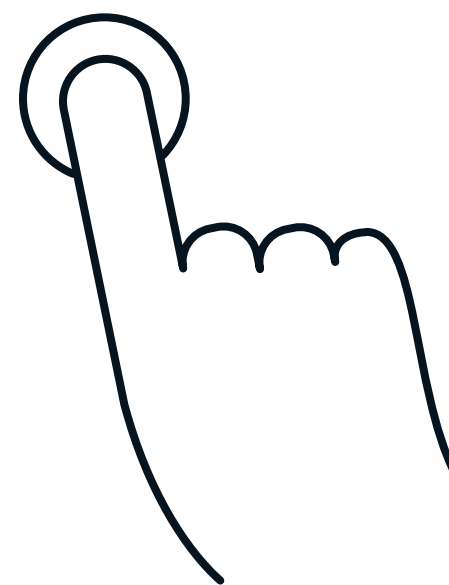
Movement that inspires

Informácie na dosah ruky.

Táto mobilná brožúra ti umožní objaviť najvýznamnejšie prvky tvojho nového vozidla Kia EV3 pohodlne pomocou mobilnej aplikácie.

Ak budeš počas prezerania potrebovať podrobnejšie informácie o ktorejkoľvek téme, stačí kliknúť na tlačidlo a budeš presmerovaný na úplnú produktovú stránku modelu EV3, ktorú môžeš aj jednoducho zdieľať a tlačiť.

Objaviť viac >



Pohyb, ktorý inšpiruje.



V tejto mobilnej brožúre objavíš zaujímavosti a hlavné prvky nového modelu Kia EV3 praktickým spôsobom na svojom mobilnom telefóne. Ak budeš počas prehliadania vyžadovať podrobnejšie informácie o akejkoľvek téme, jednoducho klikneš na tlačidlo a prejdeš na plnohodnotnú produktovú stránku venovanú modelu EV3, ktorú môžeš taktiež jednoducho zdieľať a vytlačiť.

01
Dizajn

02
Nabíjanie a dojazd

03
Udržateľnosť

04
Bezpečnosť

05
Konektivita

06
Platforma

07
Pohonné jednotky

08
Príslušenstvo

09
Farby karosérie

10
Disky kolies
a rozmery



— Dizajn

Premyslený štýl.
Ideálne rozmery.



Robustný a účelný.

Atletická sofistikovanosť so sebavedomým postojom. V popredí zdôraznená širokým výzorom čistého povrchu kapoty.



Charakteristické osvetlenie v podobe hviezdnej mapy.

Sebavedomý svetelný podpis LED Star Map obsahuje najnovšie ultratenké svetlá pre denné svietenie.



Dynamická silueta.

Dlhá, zvažujúca sa elegantná línia strechy plynule prechádza do zadných dverí v štýle hatchbacku. S výraznými atletickými líniami, odvážnymi oblúkmi kolies a zapustenými prednými a integrovanými zadnými kľučkami dverí.



Kufor so širokým futuristickým dizajnom.

Zjednodušené, geometrické zadné svetlá s najnovším dizajnom Kia Star Map odzrkadľujú celkový asertívny vzhľad zozadu.

[Objaviť viac >](#)



Príťažlivosť „obytného priestoru“.

Priestranná minimalistická kabína je plná premyslených dizajnových prvkov, ktoré v maximálnej miere zvyšujú tvoje pohodlie.





Veľké vnútorné displeje.

V súlade s pokojnou atmosférou interiéru je k dispozícii prehľadný plávajúci 30-palcový širokouhlý displej, ktorý poskytuje intuitívny a podmanivý zážitok z jazdy.





Najlepší batožinový priestor v triede.

Uži si veľkorysé rozmery kabíny, 460 litrov batožinového priestoru a 25 litrov praktického úložného priestoru.





Pohlcejúca zábava v aute.

Vychutnaj si svoj obľúbený obsah počas nabíjania na ultraširokom displeji so zvukovým systémom Harman Kardon.



Objaviť viac >



— Nabíjanie a dojazd

Extra dlhý dojazd.
Ultra rýchle nabíjanie.

Zájdí ďalej. Zaži viac.

Vychutnaj si istotu pri zdolávaní dlhých ciest s plne elektrickým dojazdom až 600 km*.

A rýchle nabitie na 10-80 percent za približne 31 minút*.



Tvoja EV3: Prenosný zdroj energie.

Premeň svoju EV3 na poskytovateľa energie vďaka nabíjaniu Vehicle-to-Load (V2L).

Umožní ti napájať externé zariadenia, ako sú notebooky, kolobežky alebo sušiče vlasov.

[Objaviť viac >](#)

— Udržateľnosť

Udržateľnosť v každom detaile kabíny.





Konektivita.

Spoločnosť Kia definovala 10 povinných prvkov, ktoré zaručujú realizáciu trvalej udržateľnosti vo veľkom meradle. EV3 je vybavená všetkými 10 recyklovanými, vegánskymi a pohodlnými materiálmi.

Sedenie z recyklovanej PET tkaniny

Koberce vyrobené z recyklovaných rybárskych sietí

Obloženie dverí vyrobené z Bio TPO

Objaviť viac >



— Bezpečnosť

Intuitívne bezpečnostné prvky.

Inovované na zabezpečenie nového štandardu ochrany a asistencie: Súčasťou pokročilých bezpečnostných technológií sú protinárazové asistenčné systémy, diaľničné asistenčné systémy, a parkovacie asistenčné systémy, ktoré ti uľahčujú každú jazdu. Zisti viac o všetkých pokročilých asistenčných systémoch.

Pozri si animácie >

Konektivita

Vytvor si vlastnú inšpiratívnu cestu.





Pripoj sa a zaži viac.

Využi výhody špičkového infotainmentu či pokročilého plánovača trasy EV počas jazdy. Relaxuj, pracuj a bav sa pri nabíjaní. Všetko na širokouhlom trojitom displeji.



Vylepšenia.

Využi svoju Kiu ešte viac vďaka aktualizáciám, ku ktorým máš prístup stlačením tlačidla. K dispozícii na zakúpenie prostredníctvom obchodu Kia Connect Store.

[Objaviť viac >](#)



Platforma

Keď sa výkon snúbi s dômyselnosťou.

Model EV3 je navrhnutý tak, aby ťa posúval ďalej a v každom ohľade prekonával tvoje očakávania. **Revolučná globálna modulárna platforma pre elektrické vozidlá (E-GMP)** prináša celú plejádu výhod, ktoré pozdvihnú tvoj zážitok z jazdy. Napríklad veľkoryso dimenzovaná kabína, atletický výkon a najlepší dojazd na elektrický pohon vo svojej triede.

Objaviť viac >

— Hnacie ústrojenstvo a možnosti výbavy

Objav svoju dokonalú výbavu.

EV3 prichádza s najmodernejšou elektrickou hnacou sústavou s predným náhon a ponúka až štyri stupne výbavy takže určite nájdeš tu správnu voľbu pre svoj životný štýl.



Objaviť viac >



Príslušenstvo

Štýlové.
Funkčné.
Osobné.

S originálnym príslušenstvom Kia môžeš mať všetko. Je inovované a na mieru navrhnuté tak, aby bola tvoja Kia EV3 chránená, mimoriadne pohodlná, vyzerala čo najlepšie a bola pripravená na každé dobrodružstvo.

Prispôsob si auto podľa seba.



Clear White



Snow White Pearl



Ivory Silver



Aurora Black Pearl



Shale Grey



Aventurine Green



Frost Blue



Terra Cotta



Ivory Silver Matte

Konfigurovať >

Disky kolies



17-palcové
disky kolies
z ľahkých zliatin

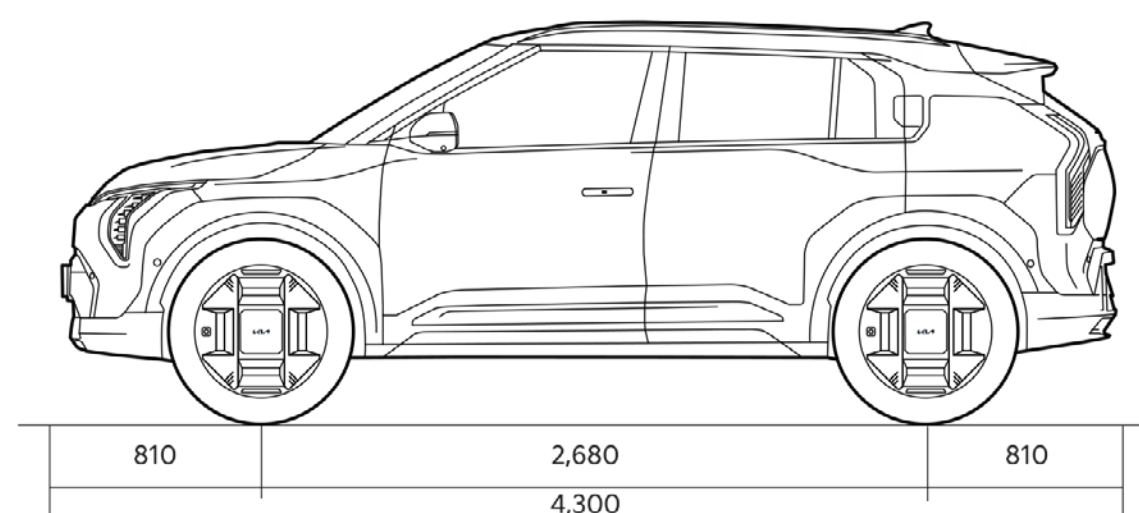
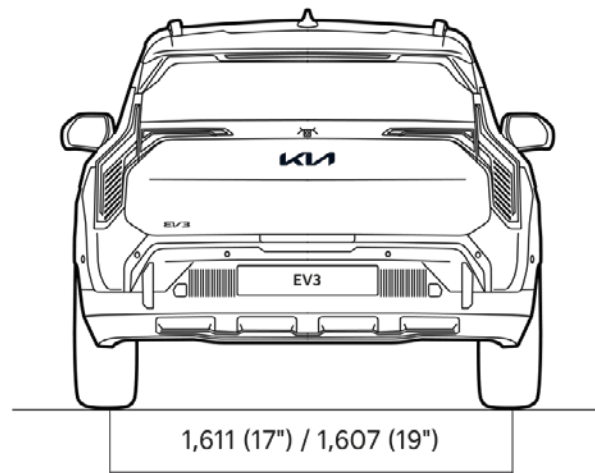
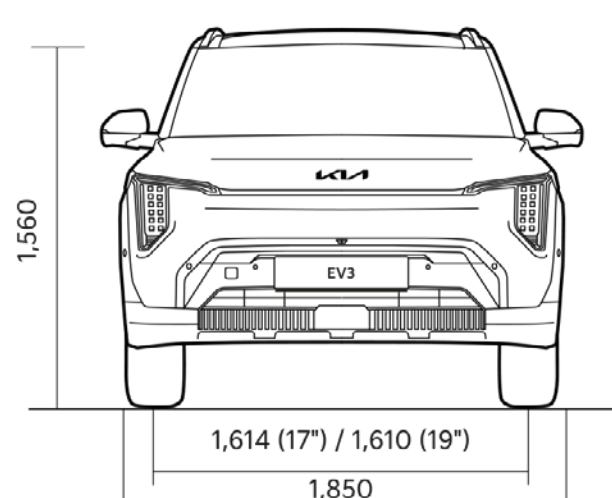


19-palcové
disky kolies
z ľahkých zliatin

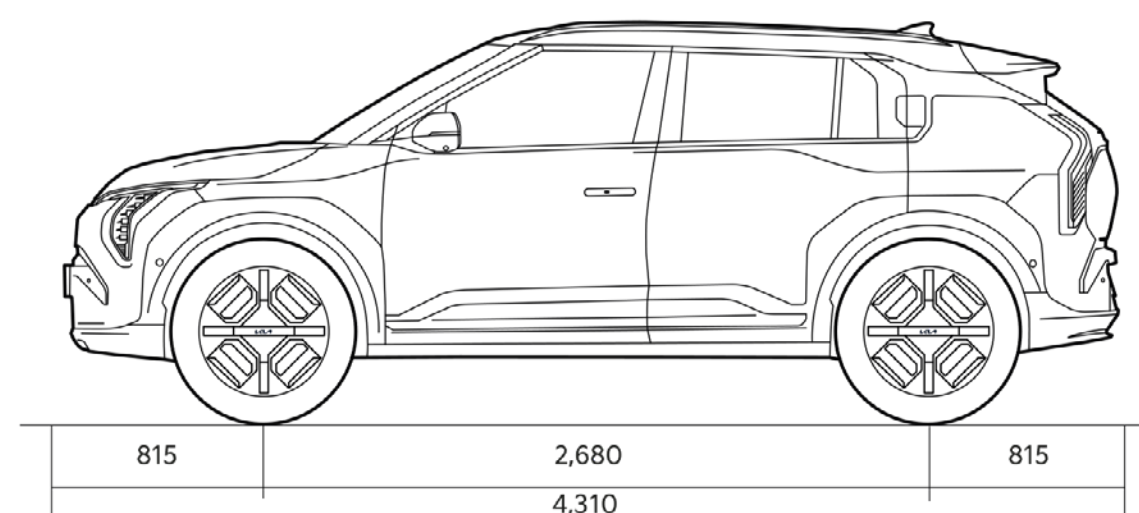
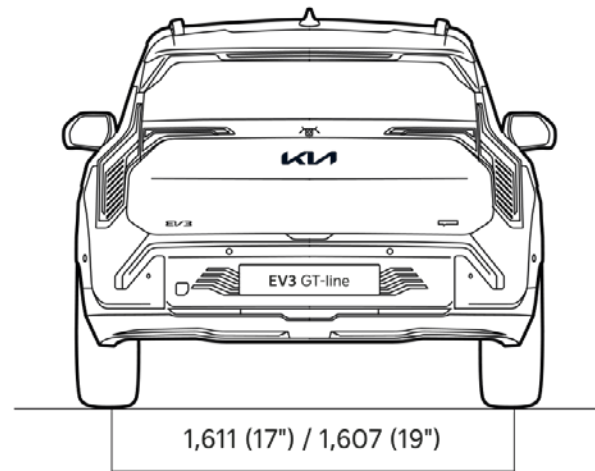
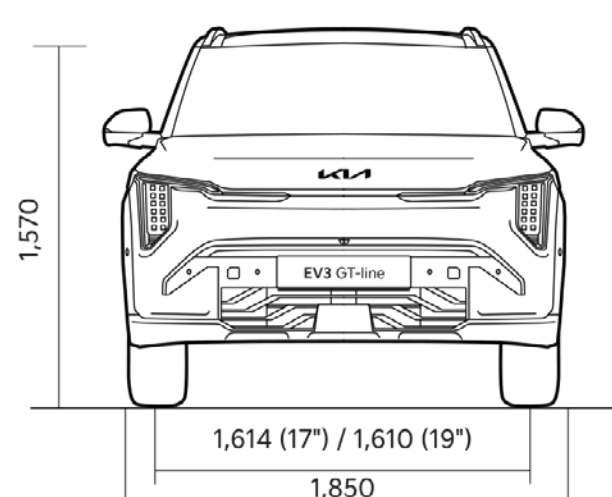


19-palcové
disky kolies
z ľahkých zliatin

Náčrt rozmerov



EV3 Baseline



EV3 GT-line

Konfigurovať >

Chceš sa dozvedieť viac?

Produktová stránka
modelu EV3.

Objaviť viac >

Stránka
s technickými
údajmi modelu
EV3.

Objaviť viac >

Registrácia
na testovaciú
jazdu.

Objaviť viac >

Právne vyhlásenie.

Statické aj pohyblivé obrázky sú tu použité len na ilustračné účely. Konečný produkt môže vykazovať rozdiely oproti použitým obrázkom. Modely a špecifikácie zobrazené na tejto stránke sa môžu líšiť od modelov dostupných na tvojom trhu. Najnovšie informácie ti poskytne miestny predajca Kia.

1. Maximálna rýchlosť nabíjania

V záujme dosiahnutia maximálnej rýchlosti nabíjania sa musí model EV3 nabíjať na 400-voltovej nabíjačke pre elektrické vozidlá, ktorá dodáva najmenej 150 kW elektrickej energie. Dodatočne pridaný reálny dojazd na úrovni až 15 minút závisí od rôznych faktorov, ako je aktuálny stav nabitia akumulátora, teplota akumulátora alebo použitá nabíjačka. Definuje ho aj individuálny štýl jazdy a spotreba energie. Čas zrýchlenia 7,5 sekundy zodpovedá štandardnému dojazdu akumulátora. V prípade akumulátora s dlhým dojazdom bude čas zrýchlenia 7,7 sekundy.

Kombinovaná spotreba elektrickej energie (kWh/100 km) od 14,9 do 16,2, kombinované emisie CO₂ (g/km) sú 0. Spotreba elektrickej energie kombinovaná: [14,9 - 16,2] kWh/100 km, emisie CO₂ kombinované: [0] g/km, emisná norma: [5]. Uvedené hodnoty spotreby a emisií boli stanovené podľa zákonom predpísaných postupov merania v súlade s Nariadením (EÚ) č. 2017/1153. Vyššie uvedené hodnoty boli testované v rámci celosvetovo harmonizovaného skúšobného postupu pre ľahké vozidlá (WLTP), avšak nemusia odrážať skutočné jazdné podmienky. Skutočná spotreba energie počas jazdy sa môže líšiť.

2. Dojazd

Dojazd bol určený podľa štandardizovaného postupu merania EÚ (WLTP) s akumulátorom s výkonom 81,4 Wh, pohonom zadných kolies a 17-palcovými diskami kolies. Na skutočný dojazd však má vplyv aj individuálny štýl jazdy a ďalšie faktory, ako je rýchlosť, vonkajšia teplota, topografia či používanie zariadení/jednotiek spotrebúvajúcich elektrickú energiu, ktoré môžu dojazd dokonca znížiť.

3. 7-ročná záruka na akumulátor

Vysokonapäťové lítiovo-iónové akumulátory od spoločnosti Kia v elektrických vozidlách (EV), hybridných elektrických vozidlách (HEV) a plug-in hybridných elektrických vozidlách (PHEV) sú vyrobené tak, aby mali dlhú životnosť. Na tieto akumulátory sa vzťahuje záruka spoločnosti Kia na obdobie sedem rokov od počiatočnej registrácie alebo najazdených 150 000 km, podľa toho, čo nastane skôr. Na nízkonapäťové akumulátory (48 V a 12 V) v polohybridných elektrických vozidlách (MHEV) sa vzťahuje záruka spoločnosti Kia na obdobie dvoch rokov od počiatočnej registrácie bez ohľadu na počet najazdených kilometrov. Len v prípade vozidiel EV a PHEV spoločnosť Kia garantuje 70 % kapacity akumulátora. Na nižšiu kapacitu akumulátora vozidiel typu HEV a MHEV sa záruka

nevzťahuje. Ak chceš čo najviac minimalizovať prípadné zníženie kapacity, riad' sa pokynmi na adrese <https://www.kia.com/sk/popredajne-sluzby/ev-services/kia-responsible-approach/> alebo si prečítaj návod na obsluhu. Ďalšie informácie o záruke spoločnosti Kia nájdeš na stránke www.kia.com/sk.

4. 7-ročná záruka

Záruka spoločnosti Kia sa vzťahuje na obdobie sedem rokov od počiatočnej registrácie alebo najazdených 150 000 km, podľa toho, čo nastane skôr. Platí vo všetkých členských štátoch EÚ (plus Nórsko, Švajčiarsko, Island a Gibraltár). Odchýlky podľa platných záručných podmienok, napr. na akumulátor, lak a vybavenie, závisia od miestnych zmluvných podmienok. Ďalšie informácie o záruke spoločnosti Kia nájdeš na stránke kia.com/sk.

5. Služby Kia Connect

Služby Kia Connect poskytuje spoločnosť Kia Connect GmbH, registrovaná pod registračným číslom HRB 112541, Theodor-Heuss-Allee 11, 60486 Frankfurt nad Mohanom, Nemecko.

6. Bezplatné služby Kia Connect na sedem rokov

Služby sa poskytujú bezplatne počas obdobia siedmich rokov, ktoré začína plynúť odo dňa predaja vozidla jeho prvému majiteľovi, t. j. od okamihu nadobudnutia účinnosti prvej kúpnej zmluvy. Vozidlá môžu prijímať najnovšie aktualizácie softvéru pre mapy a navigáciu tak, že ich prijmú, keď sa na ne upozorní v riadiacej jednotke. Táto služba je k dispozícii len pre používateľov, ktorí majú aktivované služby Kia Connect vo vozidle. Vyhradzuje si právo navrhnúť v budúcnosti ďalšie služby, ktoré budú podliehať samostatným podmienkam používania. Úplný zoznam dostupných služieb nájdeš na adrese <https://connect.kia.com/uk/kia-connect-legal-document/>.

7. Aktualizácie prostredníctvom bezdrôtového prenosu (OTA)

Pre nové vozidlá, ktoré sa predávajú od mája 2021 a ktoré sú vybavené navigačným softvérom s podporou aktualizácií OTA, ponúka spoločnosť Kia na každé vozidlo dve bezplatné aktualizácie máp v navigačnom systéme vozidla a softvéru riadiacej jednotky prostredníctvom beždrôtového prenosu, takzvanej metódy „over-the-air“ („aktualizácie OTA“). Po vyčerpaní dvoch bezplatných aktualizácií OTA budeš môcť získať aktualizáciu máp v navigačnom systéme vozidla a softvéru riadiacej jednotky iba (i) na tejto webovej stránke <https://update.kia.com/EU/E1/Main> alebo (ii) u predajcu.

8. Autorské práva Amazon Music

Amazon, Amazon Music a všetky súvisiace značky sú ochranné známky spoločnosti Amazon.com, Inc. alebo jej pridružených spoločností.

9. Služba streamovania hudby

Služba streamovania hudby (Music Streaming) je súčasťou bežných služieb Kia Connect Live, má však obmedzené bezplatné obdobie jedného (1) mesiaca odo dňa aktivácie v obchode Kia Connect Store. Po uplynutí skúšobnej lehoty bude zákazník informovaný o dostupných možnostiach.

Dostupnosť poskytovateľa obsahu závisí od krajiny a od toho, či má zákazník existujúci účet a/alebo predplatné u príslušného poskytovateľa obsahu.

10. Streamovacie služby

Streamovacie služby budú spustené prostredníctvom OTA (over-the-air update) v blízkej budúcnosti.

Streamovanie videa je možné len, keď je vozidlo v zaparkovanom režime.

11. Bezpečnosť

Používanie asistenčných a bezpečnostných systémov nezbavuje vodiča povinnosti neustále sledovať premávku a ovládať vozidlo. Vodič musí aj naďalej prispôbovať svoj správanie a riadenie vozidla svojim vodičským schopnostiam, právnym predpisom a všeobecným podmienkam na ceste a v premávke.

Kia Sales Slovakia s. r. o.

Einsteinova 19

851 01 Bratislava

Slovensko



Movement that inspires